

# EM7340

EM7340 équilibruse avec moniteur à bande haute, est l'**outil idéal pour les ateliers** et les centres SAV pneus.

Le panneau des commandes à **double moniteur et graphique tridimensionnelle** est conçu pour un usage intuitif de toutes les fonctions disponibles.

L'inclinaison du devant du caisson réduit l'encombrement au sol et permet à l'utilisateur d' **opérer en condition plus ergonomique**.

L'acquisition automatique de la distance et du diamètre de la roue, la basse vitesse d'équilibrage et la recherche automatique de la position d'application des masses garantissent **vitesse et précision** ; comme l'équipement logiciel riche doté de Alu-P, OPT Flash, trois lieux de travail séparés et les programmes Shift Plane, Hidden Weight et Split Weight.

Auswuchtmaschine mit einem Display der Oberklasse, die EM7340 ist **das ideale Gerät für Werkstätten** und Reifenreparaturbetriebe. Die Bedienblende mit **doppeltem Display und dreidimensionaler Grafik** wurde für die intuitive Bedienung aller verfügbaren Funktionen entworfen.

Durch die Neigung der Gehäusevorderseite werden die Abmessungen über dem Boden verringert, und dem Bediener **wird ein Arbeiten in ergonomischer Körperhaltung ermöglicht**.

Die automatische Erfassung des Abstands und des Raddurchmessers, die niedrige Auswuchtgeschwindigkeit und die automatische Positionssuche zum Anbringen der Gewichte garantieren **Geschwindigkeit und Präzision**; wie auch die reichhaltige Softwareausstattung, einschließlich Alu-P, OPT Flash, drei getrennte Arbeitsumgebungen und der Programme Shift Plane, Hidden Weight und Split Weight.



# EM7340

- ❑ Équilibruse électronique à microprocesseur pour des roues démontées de voitures, véhicules commerciaux et motos
- ❑ Basse vitesse d'équilibrage (98 rpm) pour réduire les temps de lancement, limiter les risques dus aux organes de rotation et permettre une économie d'énergie
- ❑ Devant du **caisson incliné**, pour une position de travail optimale et une meilleure utilisation du plan porte-masses
- ❑ Palpeur automatique pour la mesure de la distance, du diamètre et pour l'application des masses adhésives dans les programmes Alu P
- ❑ Palpeur automatique extérieur pour la mesure de la largeur (sur demande)
- ❑ Recherche automatique de la position (RPA) : le lancement étant terminé, l'appareil positionne automatiquement la roue au point d'application de la masse
- ❑ Frein automatique pour arrêt de la roue en fin de lancement
- ❑ Frein de blocage de l'arbre porte-roue
- ❑ **Bouton STOP** pour l'arrêt immédiat de la machine
- ❑ Porte-plateaux latéral et sur le support de protection
- ❑ Couvercle avec bacs pour le logement de tous les types de masse et des accessoires les plus utilisés
- ❑ Départ automatique à l'abaissement du carter de protection
- ❑ Affichage numérique lumineux avec **double moniteur et graphique en 3D**
- ❑ Clavier simple et intuitif pour la saisie des données et la sélection des programmes
- ❑ Unité d'élaboration à microprocesseurs (16 bit)
- ❑ Résolution : 1 g (1/10 oz).
- ❑ Affichage des valeurs de balourd en grammes ou en onces
- ❑ Possibilité d'afficher les balourds avec arrondissement
- ❑ Modes d'équilibrage disponibles :
  - Standard dynamique sur les deux flancs des jantes
  - Alu / Alu P sept possibilités différentes pour les jantes en alliage (avec mesure du profil)
  - Dyn. Moto dynamique sur les deux flancs pour les jantes de motos
  - Alu Moto dynamique sur les deux flancs pour les jantes de motos en alliage
  - Statique sur un seul plan.
- ❑ Programme « **OPT flash** » pour l'optimisation rapide du silence de marche. Avec un seul déplacement du pneu sur la jante et un lancement d'équilibrage, la machine affiche :
  - le balourd réel de la roue (si retenu acceptable la procédure OPT est terminée)
  - le balourd minimum que peut être obtenu en tournant encore le pneumatique sur la jante
- ❑ Programmes d'utilité :
  - étalonnage
  - service
  - diagnostic
- ❑ Trois **lieux de travail séparés** qui permettent à trois opérateurs différents de travailler en parallèle sans devoir resélectionner les données
- ❑ Bague pneumatique (sur demande) pour le blocage automatique des roues. Solution alternative au système Quick Lock de blocage automatique
- ❑ Elévateur TT50 (sur demande) à fonctionnement pneumatique avec capacité de levage de 70kg. Permet de lever et de centrer de façon précise la roue sur l'arbre de l'équilibruse

Devant du caisson incliné pour une position de travail optimale et une meilleure utilisation du plan porte-masses.

*Die Vorderseite des Gehäuses ist geneigt, um eine optimale Arbeitshaltung und einen besseren Gebrauch der Halterung der Auswuchtgewichte zu ermöglichen*

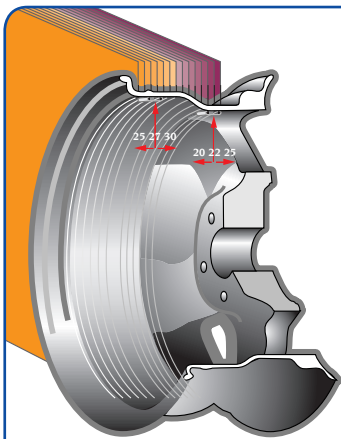


Panneau de commandes à double moniteur et graphique en 3D

*Bedientafel mit doppeltem Display und 3D-Grafik*

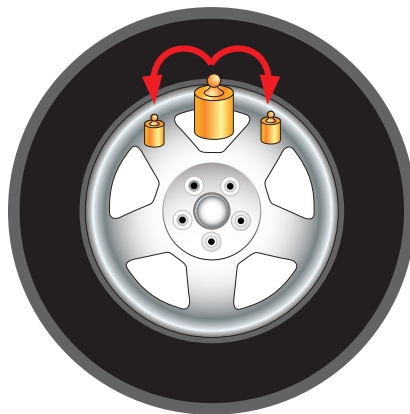


- ❑ Elektronische, mikroprozessorgesteuerte Auswuchtmaschine für demontierte Räder von PKW, Nutzfahrzeugen und Motorrädern
- ❑ Niedrige Auswuchtgeschwindigkeit (98 U/min), um die Messlaufzeiten zu verringern und die Gefahren durch drehende Elemente einzuschränken sowie Energie einzusparen
- ❑ Die Vorderseite des **Gehäuses ist geneigt**, um eine optimale Arbeitshaltung und einen besseren Gebrauch der Halterung der Auswuchtgewichte zu ermöglichen
- ❑ Automatischer Messarm für die Messung des Abstands, des Durchmessers und für das Anbringen der Klebegewichte bei den Programmen Alu P
- ❑ Automatischer äußerer Messarm zum Messen der Breite (auf Anfrage erhältlich)
- ❑ Automatische Positionssuche (RPA): Nach Beendigung des Messlaufs positioniert die Maschine das Rad automatisch zum Anschlagpunkt der Gewichte
- ❑ Automatische Bremse zum Anhalten des Rads nach dem Messlauf
- ❑ Feststellbremse für die Radträgerwelle
- ❑ **STOP-Schalter** für das sofortige Stoppen der Maschine
- ❑ Flanschträger seitlich und auf der Halterung der Schutzvorrichtung
- ❑ Deckel mit Schalen für die Aufnahme jeder Art von Gewichten und des meistgebrauchten Zubehörs
- ❑ Automatischer Start beim Absenken des Schutzgehäuses
- ❑ Digitale Leuchtanzeige mit **doppeltem Display und 3D-Grafik**
- ❑ Einfach und intuitiv zu bedienende Tastatur für die Dateneingabe und die Programmauswahl
- ❑ Datenverarbeitungseinheit mit 16-Bit-Mikroprozessoren
- ❑ Auflösung: 1 g (1/10 oz)
- ❑ Anzeige der Unwuchtwerte in Gramm oder Unzen
- ❑ Möglichkeit zur Anzeige gerundeter Unwuchtwerte
- ❑ Verfügbare Auswuchtarten:
  - Standard-dynamisch auf beiden Felgenseiten
  - Alu / Alu P sieben verschiedene Möglichkeiten für Leichtmetallfelgen (mit Profilmessung)
  - Dyn. Mot. beidseitiges dynamisches Auswuchten von Motorradfelge
  - Alu. Mot. beidseitiges dynamisches Auswuchten von Motorradfelgen aus Leichtmetall
  - Statik auf nur einer Ebene
- ❑ „**OPT flash**“-Programm zur schnellen Optimierung der Laufruhe. Mit nur einem Versetzen des Reifens auf der Felge und einem Messlauf zeigt die Maschine folgendes an:
  - die tatsächliche Radunwucht (das OPT-Verfahren ist beendet, wenn dies für annehmbar erachtet wird)
  - die geringste Unwucht, die erhalten werden kann, wenn das Rad erneut auf der Felge gedreht wird
- ❑ Dienstprogramme:
  - Kalibrierung
  - Service
  - Diagnose
- ❑ Drei **getrennte Arbeitsumgebungen**, die drei verschiedenen Bedienern ermöglichen, parallel zu arbeiten, ohne die Daten dazu neu einstellen zu müssen
- ❑ Pneumatische Nutmutter (auf Anfrage erhältlich) für die automatische Einspannung der Räder. Alternativlösung zum traditionellen Quick Lock-System für die automatische Einspannung
- ❑ Pneumatische Hebevorrichtung TT50 (auf Anfrage erhältlich) mit einer Hubkraft von 70kg. Ermöglicht das präzise Anheben und Zentrieren des Rads auf der Radträgerwelle



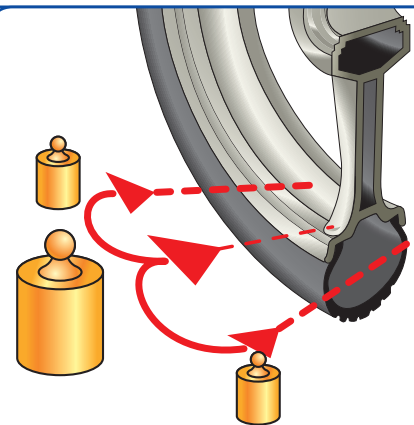
Programme Plans Mobiles « Shift Plane » (en Alu P) pour l'utilisation de masses multiples de cinq grammes, sans la nécessité des tailles partielles (Brevet Corghi)

*Programm Bewegliche Ebenen "Shift Plane" (bei ALU P) für die Verwendung von Gewichten, die ein Vielfaches von fünf Gramm sind, ohne Notwendigkeit zur Unterteilung der Auswuchtgewichte (Corghi-Patent)*



Programme Masses cachées « Hidden Weight » (en Alu P) pour diviser la masse adhésive d'équilibrage du flanc externe en deux masses équivalentes placées derrière les rayons de la jante.

*Programm "Hidden Weight" (Verstecktes Gewicht) (bei ALU P) zur Unterteilung des Auswucht Klebegewichts der Außenseite in zwei gleichwertige, hinten den Speichen der Felgen positionierte Gewichte*



Programme Division Masse « Split Weight » (programmes moto) pour la division de la masse en deux parties équivalentes à mettre sur les côtés du rayon.

*Programm zur Gewichtsunterteilung "Split Weight" (Motorrad-Programme) zur Unterteilung in zwei gleich-wertige Gewichte an den Seiten der Speiche*

# Données techniques

## Technische Daten

Vitesse d'équilibrage	98 rpm.
Valeur maximale de balourd calculée	999 g
Résolution	1 g
Temps moyen de lancement	7 s
Diamètre de l'arbre	40 mm
Largeur jante réglable	1.5" ÷ 20"
Diamètre jante réglable	1" ÷ 26" (en Alu)
Distance maximale roue/machine	290 mm
Largeur roue maximale (avec protection)	510 mm
Diamètre maximal roue (avec protection)	1117 mm (44")
Masse maximum de la roue	65 kg
Alimentation	100/115/230 V 1ph
Puissance totale absorbée	250 W
Masse de la machine (avec protection)	102 kg
<i>Auswuchtgeschwindigkeit</i>	98 - U/Min
<i>Höchstwert der berechneten Unwucht</i>	999 gr
<i>Auflösung</i>	1 g
<i>Durchschnittliche Messlaufzeit</i>	7 Sek
<i>Wellendurchmesser</i>	40 mm
<i>Einstellbare Felgenbreite</i>	1.5" ÷ 20"
<i>Einstellbarer Felgendurchmesser</i>	1" ÷ 26" (in Alu)
<i>Max. Abstand Rad/Maschine</i>	290 mm
<i>Max. Radbreite (mit Schutzvorrichtung)</i>	510 mm
<i>Maximaler Raddurchmesser (mit Schutzvorrichtung)</i>	1117 mm (44")
<i>Max. Radgewicht</i>	65 Kg
<i>Stromversorgung</i>	100/115/230 V 1ph
<i>Gesamt-Stromaufnahme</i>	250 W
<i>Maschinengewicht (mit Schutzvorrichtung)</i>	102 kg



Les photographies, caractéristiques et données techniques n'engagent en rien le fabricant. Elles peuvent subir des modifications sans préavis.  
Die Fotografien, die angegebenen Eigenschaften und die technischen Daten sind nicht verbindlich und können ohne Vorankündigung geändert werden. Code DPCGD00 003 - 08/08

Ce produit a été homologué par : / Produkt typengeprüft und zugelassen von:

